

FOX

Escarificação e descompactação
ideal para o plantio direto



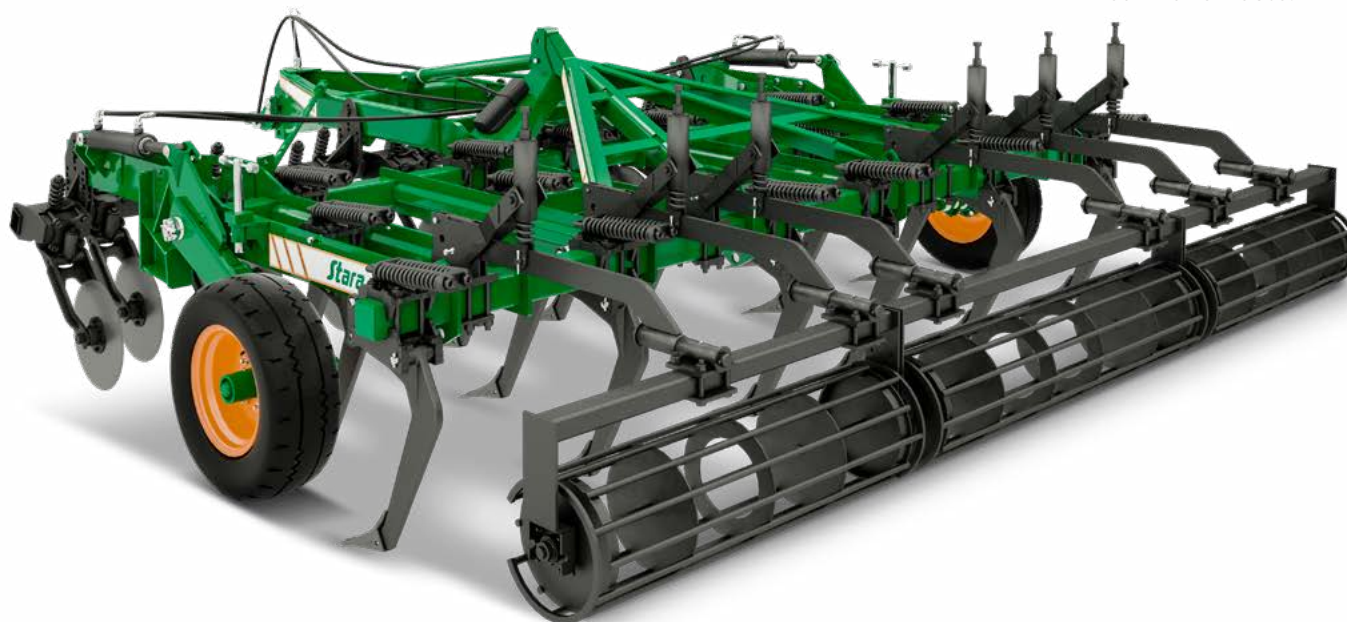
FOX

ESCARIFICAÇÃO IDEAL PARA O PLANTIO DIRETO

O escarificador Fox descompacta o solo, preservando a palhada. Proporciona maior capacidade de armazenamento da água das chuvas, melhorando o ambiente para o desenvolvimento radicular das plantas e, conseqüentemente, a produtividade.

O Fox é o primeiro escarificador do Brasil, resultado de pesquisas promovidas pela Stara, em conjunto com o Projeto Aquarius, que concluíram que a compactação do solo é um dos fatores limitantes de produtividade.

**PROFUNDIDADE
MÁXIMA DE
26 cm
MANTENDO
70%
DE PALHADA
NO SOLO**

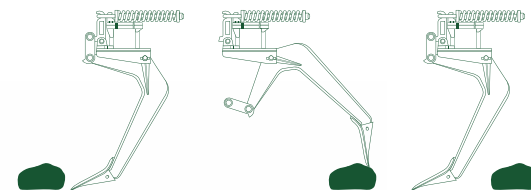


Haste Escarificadora

Com espessura de **30 mm**, a haste escarificadora proporciona sulcos mais estreitos, com menor revolvimento do solo e exige menos potência do trator, reduzindo o consumo de combustível em até **25%**.

O sistema de descompactação vibratória garante a descompactação uniforme no perfil do solo, rompendo as camadas mais densas.

Desarme Automático



Esse sistema proporciona mais agilidade e eficiência ao realizar a escarificação, evitando o uso de pinos de segurança e eliminando as frequentes trocas para rearmar a haste.

FOX KS



Como opcional, o Fox possui o kit sementes KS, com caixa suspensa para cultivos de inverno, ideal para cobertura do solo. Sua distribuição de sementes é acionada através do rolo nivelador por meio de correntes.

Reservatório de Sementes

Produzido em polietileno, com capacidade para **315 a 680** litros.

Conjunto Tandem



O Fox possibilita a montagem do conjunto tandem* que permite trabalhar com dois escarificadores juntos, aumentando o rendimento diário.

* Disponível para os modelos de 9, 11 e 13 hastes

Comparação de Raiz e Infiltração de Água no Solo

↑ Água (infiltração) ↓ Água (capilaridade)

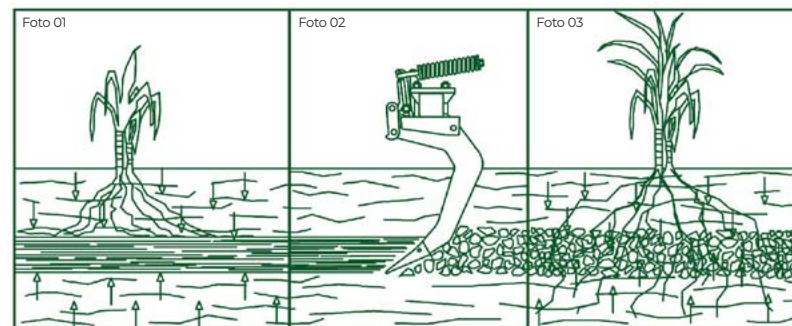
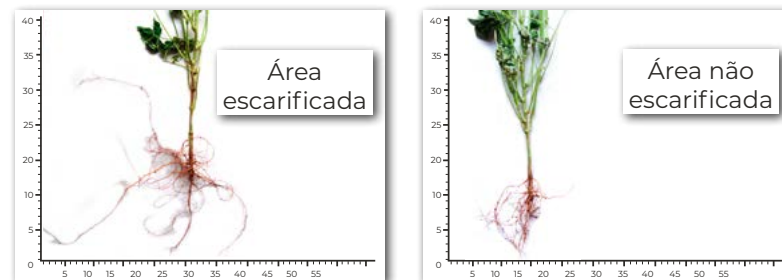


Foto 1: As raízes das culturas plantadas em solo compactado têm menor desenvolvimento e não atingem boas profundidades. A compactação também impede a infiltração de água no solo, deixando as culturas mais suscetíveis às restrições hídricas.

Foto 2: O Fox realiza a descompactação do solo com 26 cm de profundidade, promovendo a melhor infiltração da água e mantendo a palhada.

Foto 3: No solo descompactado a água atinge maior profundidade e as raízes das plantas têm melhor desenvolvimento, aproveitando melhor os nutrientes do solo e suportando melhor a deficiência hídrica.

Comparação de Raiz



Raiz bem desenvolvida

Raiz atrofiada

Com o uso do Fox a camada compactada do solo é rompida e, num manejo associado ao estabelecimento de culturas para cobertura do solo e com o enraizamento destas no solo descompactado, promove uma maior infiltração de água. Isso permite o melhor desenvolvimento do sistema radicular das plantas e diminui os danos de erosão causados pelo escoamento da água das chuvas.

ESPECIFICAÇÕES TÉCNICAS

Modelos				
Fox 7 hastes	Fox 9 hastes	Fox 11 hastes	Fox 13 hastes	Fox 15 hastes
Largura total				
2,51 m	2,92 m	3,66 m	4,12 m	5 m
Comprimento total				
5,59 m	5,59 m	5,59 m	5,59 m	5,59 m
Altura total				
1,34 m	1,34 m	1,34 m	1,34 m	1,34 m
Largura efetiva de trabalho				
2,10 m	2,70 m	3,30 m	3,90 m	4,50 m
Número de discos de corte				
7 discos de 18"	9 discos de 18"	11 discos de 18"	13 discos de 18"	15 discos de 18"
Rolos niveladores				
1 x 2,00 m	2 x 1,40 m	2 x 1,80 m	2 x 2,00 m	2 x 1,40 + 1 x 1,80 m
Peso				
2.100 kg	2.500 kg	2.950 kg	3.450 kg	3.850 kg
Velocidade de trabalho				
4 a 8 km/h	4 a 8 km/h	4 a 8 km/h	4 a 8 km/h	4 a 8 km/h
*Potência requerida				
10 a 15 cv	10 a 15 cv	10 a 15 cv	10 a 15 cv	10 a 15 cv
Opcional				
Kit caixa KS	Kit caixa KS	Kit caixa KS	Kit caixa KS	Kit caixa KS

*10 a 15 cv por haste

SAIBA MAIS

Faça a leitura do QR Code e confira!

Vídeo

Comprove a qualidade de trabalho do Fox no campo.



Web

Acesse a página do Fox no site da Stara para mais informações.



**Na Stara, o seu sonho está ao seu alcance!
Você escolhe como!**



Stara
Evolução Constante
Consórcio



Stara
Financeira

www.staraconsorcio.com.br

www.financeira.stara.com.br



ESPAÇO RESERVADO PARA OS DADOS DA CONCESSIONÁRIA

www.stara.com.br

STARA S.A. Indústria de Implementos Agrícolas | Av. Stara, 519 - Cx. Postal 53 - Não-Me-Toque/RS | Fone: 54 3332 2800 | CEP: 99470-000 | E-mail: faleconosco@stara.com.br

[LinkedIn](#) /company/Stara - [YouTube](#) /StaraBrasil - [Facebook](#) /StaraBrasil - [Instagram](#) /StaraBrasil